

Kiila-ankkuri S-KAK 20/130 KZN

SORMATIN TUOTEKOODI **9640002184**

Huippuluokan ETA Optio 1 -hyväksytyt kuumasinkityt kiila-ankkurit

- Maailman ainoat Suomessa valmistetut kiila-ankkurit!
- Laadukkaat momenttikontrolloidut kiila-ankkurit soveltuvat esiasennuksiin, läpiasennuksiin ja etäasennuksiin.
- Kiristettäessä ankkurin siivekkeet levittäytyvät reiän seinämiä vasten. Syntynyt kitka pitää ankkurin tukevasti paikallaan.
- Ankkurin koko ja kiinnitettävän kappaleen enimmäispaksuus on merkitty ankkurin runkoon. Lyhyet kiila-ankkurikoot on merkitty porareian halkaisija x ankkurin kokonaispituus.
- S-KA-asennustyökalu parantaa sarja-asennuksen turvallisuutta ja nopeuttaa työskentelyä.
- KZN kuiviin ja kosteisiin sisätiloihin ja ulkokäyttöön sisämaan maaseudulla.

KÄYTTÖKOHEET

- Teräsrakenteet
- Pilarien pohjalevyt
- Istuimet
- Turvakaiteet
- Kaapelihyllyt
- Käsijohteet
- Tikapuut
- Julkisivujärjestelmät

HYVÄKSYNNÄT / TODISTUKSET



TC 6236-21

YLEISKATSAUS

Muut koodit	SNRO 1356764 /
Tuotemateriaali	Teräs, kuumasinkitty
Pakkaukset	rasia (pussi): 5 / tukku: 25 / lava: 1050
Paino	720.8 kg / 1000

KIINNITYSALUSTAT

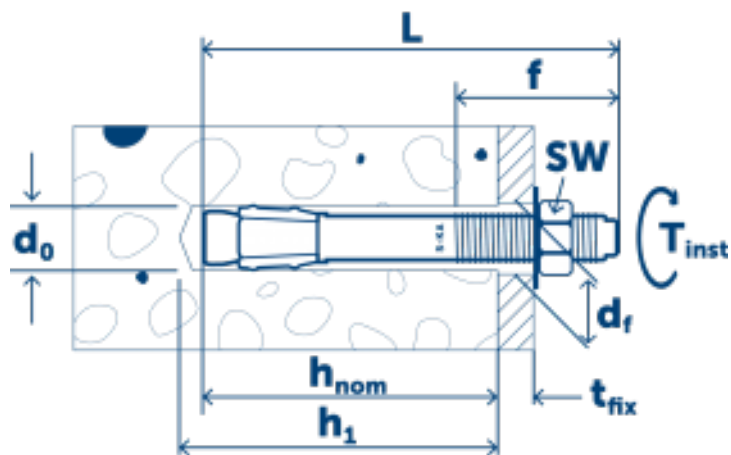
SOPII MYÖS KOHTEISIIN:

- Luonnonkivi
- Halkeilematon betoni

Tekniset tiedot

ASENNUSTIEDOT



Koko	M20
Pituus (L)	280
Kierre (f)	55
Avainväli (SW)	30
Kiinnitettävä ainespaksuus (T_{fix})	130



ASENNUSOHJEET

Kiinnitettävän aineen vapaareikä (D_f)	22
Porareian halkaisija (d_0) \emptyset	20
Min. porareian syvyys	135
Porareian syvyys (h_1)	135
Asennussyvyys (H_{nom})	125
Tehollinen asennussyvyys (H_{ef})	110
Kiristysmomentti (T_{inst})	240

Suorituskyky

Kiinnitysalusta	Kuormituksen tyyppi	Asennussyvyys (h_{nom})	Kuormituksen suunta	Kuormitusarvo
Halkeilematon betoni C20/25	N_{Rec}	125 mm		19.8 kN
Halkeilematon betoni C20/25	V_{Rec}	125 mm		27.7 kN

Asennusohjeet

