

Kiila-ankkuri S-KAK 16/50 KZN

SORMATIN TUOTEKOODI **9640003173**

Huippuluokan ETA Optio 1 -hyväksytyt kuumasinkityt kiila-ankkurit

- Maailman ainoat Suomessa valmistetut kiila-ankkurit!
- Laadukkaat momenttikontrolloidut kiila-ankkurit soveltuvat esiasennuksiin, läpiasennuksiin ja etäasennuksiin.
- Kiristettäessä ankkurin siivekkeet levittäytyvät reiän seinämiä vasten. Syntynyt kitka pitää ankkurin tukevasti paikallaan.
- Ankkurin koko ja kiinnitettävän kappaleen enimmäispaksuus on merkitty ankkurin runkoon. Lyhyet kiila-ankkurikoot on merkitty porareian halkaisija x ankkurin kokonaispituus.
- S-KA-asennustyökalu parantaa sarja-asennuksen turvallisuutta ja nopeuttaa työskentelyä.
- KZN kuiviin ja kosteisiin sisätiloihin ja ulkokäyttöön sisämaan maaseudulla.

KÄYTTÖKOHEET

- Teräsrakenteet
- Pilarien pohjalevyt
- Istuimet
- Turvakaiteet
- Kaapelihyllyt
- Käsijohteet
- Tikapuut
- Julkisivujärjestelmät

HYVÄKSYNNÄT / TODISTUKSET



ETA-08/0173 + DoPs



TC 6236-21

YLEISKATSAUS

Muut koodit	SNRO 1356756 /
Tuotemateriaali	Teräs, kuumasinkitty
Pakkaukset	rasia (pussi): 10 / tukku: 50 / lava: 2800
Paino	265.1 kg / 1000

KIINNITYSALUSTAT

HYVÄKSYTTY KOHTEISIIN:

- Halkeillut betoni
- Halkeilematon betoni

SOPII MYÖS KOHTEISIIN:

- Luonnonkivi



0809-CPR-1078

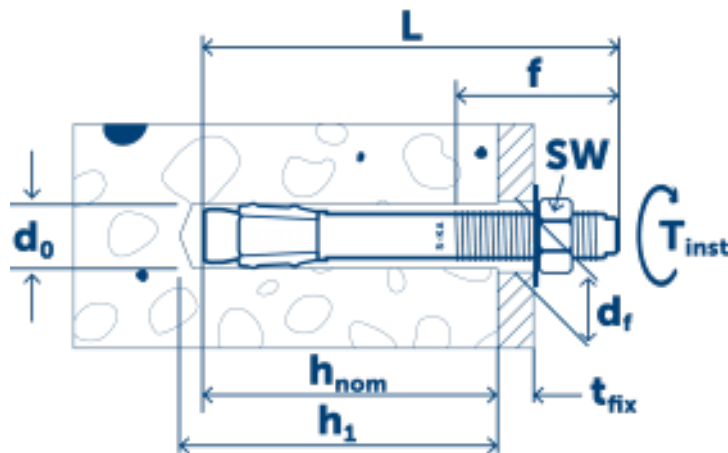


Palonkestävyys (ETA-08/0173)

Tekniset tiedot

ASENNUSTIEDOT





Koko
Pituus (L)
Kierre (f)
Avainväli (SW)
Kiinnitettävä ainespaksuus (T_{fix})



ASENNUSOHJEET

M16	Kiinnitettävän aineen vapaareikä (D_f)	18
168	Porareiän halkaisija (d_0) \varnothing	16
110	Min. porareiän syvyys	110
24	Porareiän syvyys (h_1)	110
50	Asennussyvyys (H_{nom})	96
	Tehollinen asennussyvyys (H_{ef})	85
	Kiristysmomentti (T_{inst})	120

Suorituskyky

Kiinnitysalusta <input type="text" value="Kaikki"/>	Kuormituksen tyyppi	Asennussyvyys (h_{nom})	Kuormituksen suunta	Kuormitusarvo
Halkeilematon betoni C20/25	N_{Rec}	96 mm		16.7 kN
Halkeilematon betoni C20/25	V_{Rec}	96 mm		25.1 kN
Halkeillut betoni C20/25	N_{Rec}	96 mm		9.5 kN
Halkeillut betoni C20/25	V_{Rec}	96 mm		25.1 kN

Asennusohjeet

