

Kiila-ankkuri S-KAH 8/10 HCR

SORMATIN TUOTEKOODI **9640006112**

Erikoishaponkestävät ETA Optio 1 -hyväksytyt kiila-ankkurit vaikeisiin korroosio-olosuhteisiin

- Maailman ainoat Suomessa valmistetut kiila-ankkurit!
- Laadukkaat momenttikontrolloidut kiila-ankkurit soveltuvat esiasennuksiin, läpiasennuksiin ja etäasennuksiin.
- Kiristettäessä ankkurin siivekkeet levittäytyvät reiän seinämiä vasten. Syntynyt kitka pitää ankkurin tukevasti paikallaan.
- Ankkurin koko ja kiinnitettävän kappaleen enimmäispaksuus on merkitty ankkurin runkoon.
- S-KA-asennustyökalu parantaa sarja-asennuksen turvallisuutta ja nopeuttaa työskentelyä.
- HCR erityisen vaativiin korroosio-olosuhteisiin.

KÄYTTÖKOHEET

- Teräsrakenteet
- Pilarien pohjalevyt
- Istuimet
- Turvakaiteet
- Kaapelihylyt
- Käsijohteet
- Tikapuut
- Julkisivujärjestelmät

HYVÄKSYNNÄT / TODISTUKSET



ETA-08/0173 + DoPs



0809-CPR-1078



TC 6236-21



Palonkestävyys (ETA-08/0173)

YLEISKATSAUS

Muut koodit	/
Tuotemateriaali	Teräs, erikoishaponkestävä HCR
Pakkaukset	rasia (pussi): 50 / tukku: 250 / lava: 14000
Paino	29.4 kg / 1000

KIINNITYSALUSTAT

HYVÄKSYTTY KOHTEISIIN:

- Halkeillut betoni
- Halkeilematon betoni

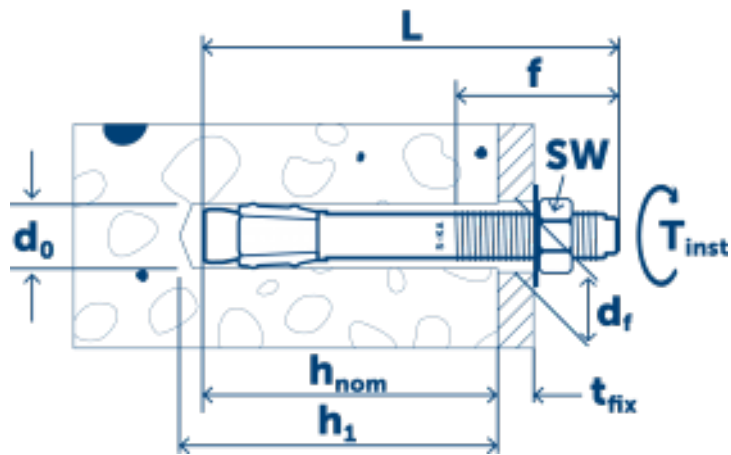
SOPII MYÖS KOHTEISIIN:

- Luonnonkivi
- Täystiili

Tekniset tiedot

ASENNUSTIEDOT





Koko
Pituus (L)
Kierre (f)
Avainväli (SW)
Kiinnitettävä ainespaksuus (T_{fix})



ASENNUSOHJEET

M8	Kiinnitettävän aineen vapaareikä (D_f)	9
72	Porareiän halkaisija (d_0) \varnothing	8
32	Min. porareiän syvyys	60
13	Porareiän syvyys (h_1)	60
10	Asennussyvyys (H_{nom})	50
	Tehollinen asennussyvyys (H_{ef})	45
	Kiristysmomentti (T_{inst})	20

Suorituskyky

Kiinnitysalusta <input type="text" value="Kaikki"/>	Kuormituksen tyyppi	Asennussyvyys (h_{nom})	Kuormituksen suunta	Kuormitusarvo
Halkeilematon betoni C20/25	N_{Rec}	50 mm		3.6 kN
Halkeilematon betoni C20/25	V_{Rec}	50 mm		6.3 kN
Halkeillut betoni C20/25	N_{Rec}	50 mm		2.0 kN
Halkeillut betoni C20/25	V_{Rec}	50 mm		5.0 kN

Asennusohjeet

