

# Betoniruuvi S-CSA HEX 6X45/5/10 SW13 ZN

SORMATIN TUOTEKOODI 9640071306

## ETA- hyväksytty 6/8/10 betoniruuvi halkeilleeseen ja halkeilemattomaan betoniin

- Hyväksytyt S-CSA- betoniruuvit on tarkoitettu läpiasennuksiin.
- Vaatii vain pienen porareian. Ei ennalta määriteltyä kiristysmomenttia.
- Mahdollistaa pienet ankkurien keskinäiset ja reunaetäisyydet.
- Ruuvi on täysin irrotettava.
- ZN kuiviin sisätiloihin.

## KÄYTTÖKOHEET

- Julkisivujen asennustelineet
- Väliaikaiset kiinnitykset
- Istuimet
- Hyllyt
- Kaapelihyllyt
- Kaiteet, käsijohteet
- Koolaukset

## HYVÄKSYNNÄT / TODISTUKSET



ETA-17/1009 + DoPs



0809-CPR-1238



TC 5905-19



Palonkestävyys (ETA-17/1009)

## Tekniset tiedot

### ASENUSTIEDOT

**Koko**

6

### ASENNUSOHJEET

**Kiinnitettävän aineen vapaareikä (D<sub>f</sub>)**

9

## YLEISKATSAUS

|                        |  |
|------------------------|--|
| <b>Muut koodit</b>     | SNRO 1310050 / LVI<br>3255502                    |
| <b>Tuotemateriaali</b> | Teräs, sähkösinkitty                             |
| <b>Pakkaukset</b>      | rasia (pussi): 100 /<br>tukku: 500 / lava: 28000 |
| <b>Paino</b>           | 17.1 kg / 1000                                   |

## KIINNITYSALUSTAT

### HYVÄKSYTTY KOHTEISIIN:

- Halkeillut betoni
- Ontelolaatta
- Halkeilematon betoni

### SOPII MYÖS KOHTEISIIN:

- Täystiili
- Täyskalkkihiekkatiili

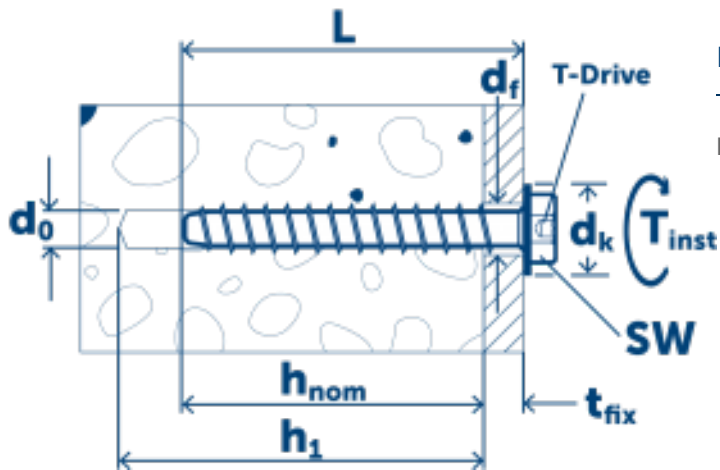
|  |      |  |       |
|--|------|--|-------|
| Pituus (L)                               | 45   | Porareiän halkaisija ( $d_0$ ) $\emptyset$ | 6     |
| Avainväli (SW)                           | 13   | Min. porareiän syvyys                      | 50/45 |
| Kärki                                    | T30  | Porareiän syvyys ( $h_1$ )                 | 50/45 |
| Kiinnitettävä ainespaksuus ( $T_{fix}$ ) | 5/10 | Asennussyvyys ( $H_{nom}$ )                | 40/35 |
|  |      | Kiristysmomentti ( $T_{inst}$ )            | 14    |

---




KANNAN TIEDOT

---

Kannan halkaisija  $\emptyset$  16,5



# Suorituskyky

| Kiinnitysalusta <input type="text" value="Kaikki"/> | ETA   | Kuormituksen tyyppi | Asennussyvyys (h <sub>nom</sub> ) | Kuormituksen suunta   | Kuormitusarvo |
|---|-------|---------------------|-----------------------------------|---|---------------|
| Halkeilematon betoni C20/25                         | Kyllä | N <sub>Rec</sub>    | 40 mm                             |  | 1.7 kN        |
| Halkeilematon betoni C20/25                         | Kyllä | V <sub>Rec</sub>    | 40 mm                             |  | 5.4 kN        |
| Halkeillut betoni C20/25                            | Kyllä | N <sub>Rec</sub>    | 40 mm                             |  | 1.7 kN        |
| Halkeillut betoni C20/25                            | Kyllä | V <sub>Rec</sub>    | 40 mm                             |  | 5.4 kN        |
| Halkeilematon betoni C20/25                         | Kyllä | N <sub>Rec</sub>    | 35 mm                             |  | 1.4 kN        |
| Halkeilematon betoni C20/25                         | Kyllä | V <sub>Rec</sub>    | 35 mm                             |  | 5.4 kN        |
| Halkeillut betoni C20/25                            | Kyllä | N <sub>Rec</sub>    | 35 mm                             |  | 1.4 kN        |
| Halkeillut betoni C20/25                            | Kyllä | V <sub>Rec</sub>    | 35 mm                             |  | 5.4 kN        |
| Ontelolaatta, alakannaksen paksuus 25 mm            | Kyllä | N <sub>Rec</sub>    | 40/35 mm                          |  | 1.2 kN        |
| Ontelolaatta, alakannaksen paksuus 25 mm            | Kyllä | V <sub>Rec</sub>    | 40/35 mm                          |  | 1.2 kN        |

## Asennusohjeet

