

Liebig voima-ankkuri S M10-15/70/40 ZN

SORMATIN TUOTEKOODI 9655070140

Kaksikartioinen, raskaiden kuormien kiinnitykseen tarkoitettu ankkuriklassikko todella kovaan käyttöön

- Momenttikontroloitu, kaksikartioinen voima-ankkuri on tarkoitettu raskaiden kuormien läpiasennukseen.
- Ankkuri soveltuu raskaille kuormille suuren kitkansa ansiosta. Holkkiosa laajenee runsaasti koko matkaltaan menettämättä lieriömäisyyttään.
- Ankkurissa on kupera aluslevy asennuksen silmämääräistä tarkistamista varten.
- ZN kuiviin sisätiloihin ja väliaikaiseen ulkokäyttöön.

KÄYTTÖKOHTEET

- Teräsrakenteet
- Koneet
- Suojakaiteet
- Autonostimet
- Kaiteet
- Pohjalevyt
- Varastotelineet

HYVÄKSYNNÄT / TODISTUKSET



ETA-06/0108 + DoPs



Palonkestävyys (ETA-06/0108)

Tekniset tiedot

ASENUSTIEDOT

YLEISKATSAUS

Muut koodit	/
Tuotemateriaali	Teräs, sähkösinkitty
Pakkaukset	rasia (pussi): 10 / tukku: 50 / lava: 2800
Paino	160.0 kg / 1000

KIINNITYSALUSTAT

HYVÄKSYTTY KOHTEISIIN:

- Halkeillut betoni
- Halkeilematon betoni

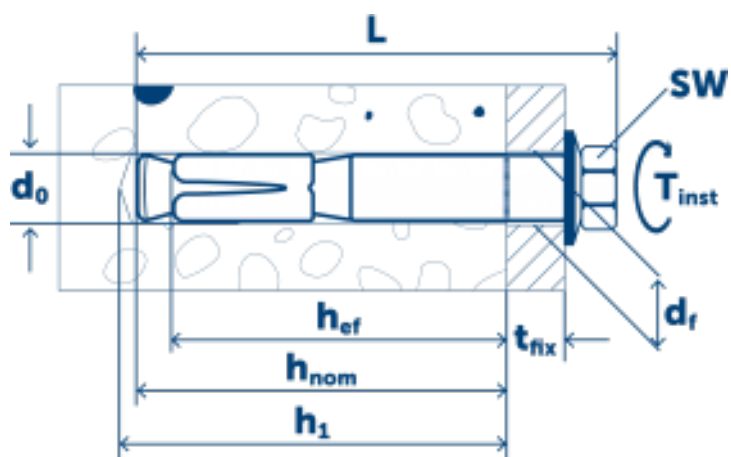
SOPII MYÖS KOHTEISIIN:

- Luonnonkivi







0809-CPR-19006293

Koko	M10	Kiinnitettävän aineen vapaareikä (D_f)	17
Pituus (L)	130	Porareiän halkaisija (d_0) \emptyset	15
Avainväli (SW)	17	Min. porareiän syvyys	85
Kiinnitettävä ainespaksuus (T_{fix})	40	Porareiän syvyys (h_1)	85



Asennussyvyys (H_{nom})	76
Tehollinen asennussyvyys (H_{ef})	70
Kiristysmomentti (T_{inst})	60

Suorituskyky

Kiinnitysalusta <input type="text" value="Kaikki"/>	Kuormituksen tyyppi	Asennussyvyys (h_{nom})	Kuormituksen suunta	Kuormitusarvo
Halkeilematon betoni C20/25	N_{Rec}	76 mm		9.5 kN
Halkeilematon betoni C20/25	V_{Rec}	76 mm		22.3 kN
Halkeillut betoni C20/25	N_{Rec}	76 mm		7.6 kN
Halkeillut betoni C20/25	V_{Rec}	76 mm		20.1 kN

Asennusohjeet

